
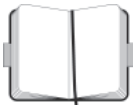




Kunde / Name / Ort




Kd.-Nr.

Datum



FOLIO DIN A 4 **NEU**

| Artikel | Art-Nr. | VPE | VK/€ | Order | Artikel | Art-Nr. | VPE | VK/€ | Order |
|--|---------|-----|-------|-------|---|---------|-----|-------|-------|
|  RULED NOTIZBUCH LINIERT 176 SEITEN | 40321 | 6 | 22,50 | |  PLAIN NOTIZBUCH BLANKO 176 SEITEN | 40324 | 6 | 22,50 | |
| <i>EAN 9788862931915</i> | | | | | <i>EAN 9788862931922</i> | | | | |
|  SKETCH SKIZZENBUCH BLANKO 96 SEITEN | 40320 | 6 | 25,00 | |  WATERCOLOUR BLANKO 60 SEITEN | 40325 | 6 | 25,00 | |
| <i>EAN 9788862931939</i> | | | | | <i>EAN 9788862931946</i> | | | | |

FOLIO DIN A 3 **NEU**

| Artikel | Art-Nr. | VPE | VK/€ | Order | Artikel | Art-Nr. | VPE | VK/€ | Order |
|--|---------|-----|-------|-------|---|---------|-----|-------|-------|
|  PLAIN NOTIZBUCH BLANKO 176 SEITEN | 40334 | 4 | 30,00 | |  SKETCH SKIZZENBUCH BLANKO 96 SEITEN | 40330 | 4 | 35,00 | |
| <i>EAN 9788862931953</i> | | | | | <i>EAN 9788862931960</i> | | | | |
|  WATERCOLOUR BLANKO 60 SEITEN | 40335 | 4 | 35,00 | | | | | | |
| <i>EAN 9788862931977</i> | | | | | | | | | |

FOLIO MEMO POCKETS **NEU**

| Artikel | Art-Nr. | VPE | VK/€ | Order | Artikel | Art-Nr. | VPE | VK/€ | Order |
|--|---------|-----|-------|-------|---|---------|-----|-------|-------|
|  MEMO POCKETS DIN A 4 6 FALTENTASCHEN | 40326 | 6 | 25,00 | |  MEMO POCKETS DIN A 3 6 FALTENTASCHEN | 40336 | 3 | 38,50 | |
| <i>EAN 9788862931984</i> | | | | | <i>EAN 9788862931991</i> | | | | |